

**GEDA®**  
**500 Z/ZP**



**Il partner perfetto per carichi pesanti ed un lavoro efficiente**

**Due dispositivi in uno: montacarichi e piattaforma di trasporto**

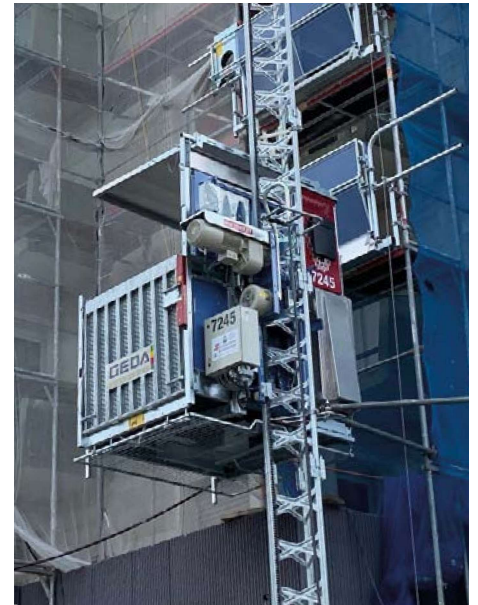
**Sistema colonne GEDA UNI-X**

**Efficienza di costo elevata anche a basse altezze**

**Sistema di lubrificazione automatica come standard**







## GEDA 500 Z/ZP

La piattaforma di trasporto GEDA 500 Z/ZP è stata specificamente progettata per l'uso in condizioni di cantiere difficili ed è estremamente flessibile. Con due comandi separati, può essere utilizzato semplicemente come montacarichi o come piattaforma di trasporto per passeggeri e materiali.

Con una velocità di sollevamento di 24 m/min in modalità montacarichi e 12 m/min in modalità piattaforma di trasporto, garantisce un rapido avanzamento dei lavori.

La piattaforma di trasporto 500 Z/ZP è un ausilio indispensabile per il montaggio rapido di ponteggi così come per i successivi lavori in cantiere. Con requisiti di spazio minimi, un'elevata capacità di carico e varie opzioni di applicazione, il montacarichi da costruzione consente di risparmiare tempo e garantisce processi logistici ottimali in loco. Diverse versioni della piattaforma con porte e rampe di carico consentono un adattamento ottimale del GEDA 500 Z/ZP alle esigenze del sito. La spaziosa piattaforma di carico senza copertura offre spazio sufficiente per tutti i tipi di materiali da costruzione.

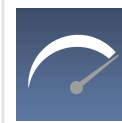
## Specifiche tecniche:



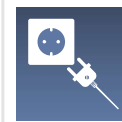
**500/850 kg**  
**5 persone**



**100 m**



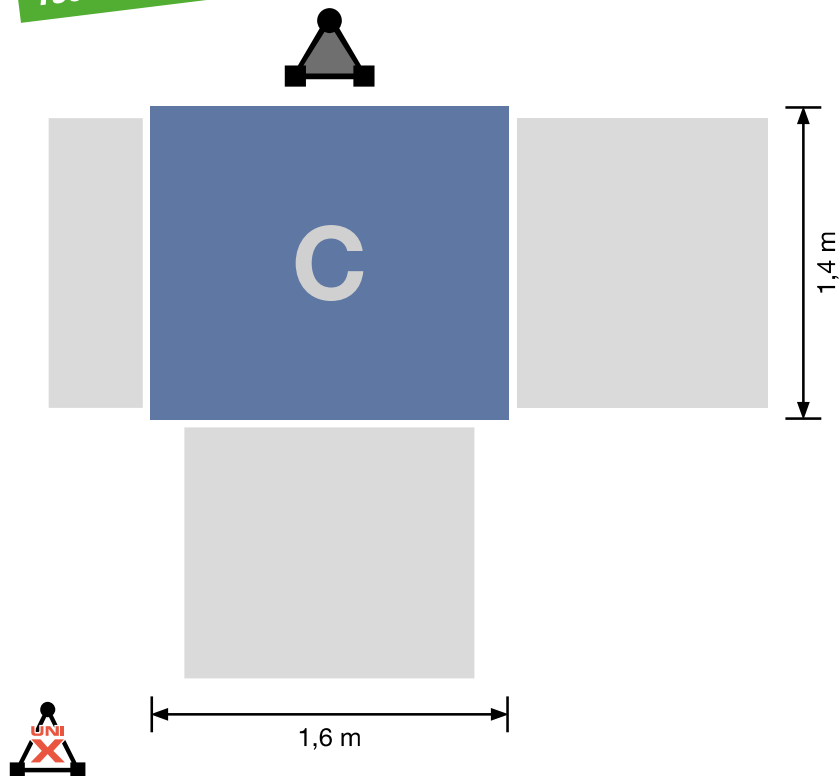
**12/24 m/min**



**3,0/6,1 kW/400 V/50 Hz/16 A**

**Piattaforma:**

Disponibili anche  
1000 kg di portata!



**GEDA 500 Z/ZP piattaforma C**  
2 rampe di carico / 1 rampa di scarico



**Accessori:**

Per una vasta gamma di  
accessori visita:  
[www.geda.de](http://www.geda.de)



**Ulteriori cancelli di sicurezza:**

Art. Num. 01217	Standard
Art. Num. 01268	Standard-Basic
Art. Num. 68310	Pannello in lamiera per Standard-Basic / Standard

**Cancello di sicurezza per sbarco al piano raccomandato:**

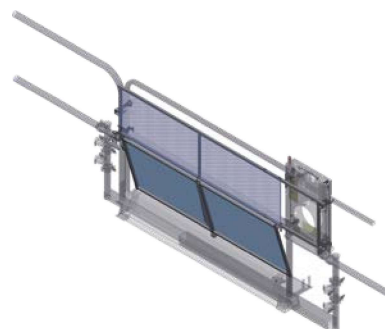


**NOVITA'!**

**Premium**  
Art. Num. 68040



**Comfort**  
Art. Num. 01212



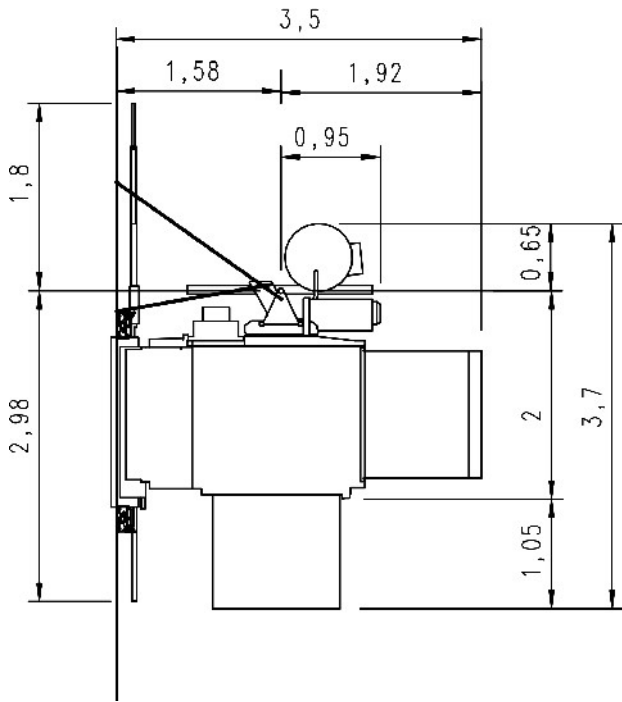
**Pannello in lamiera per Comfort**  
Art. Num. 68302



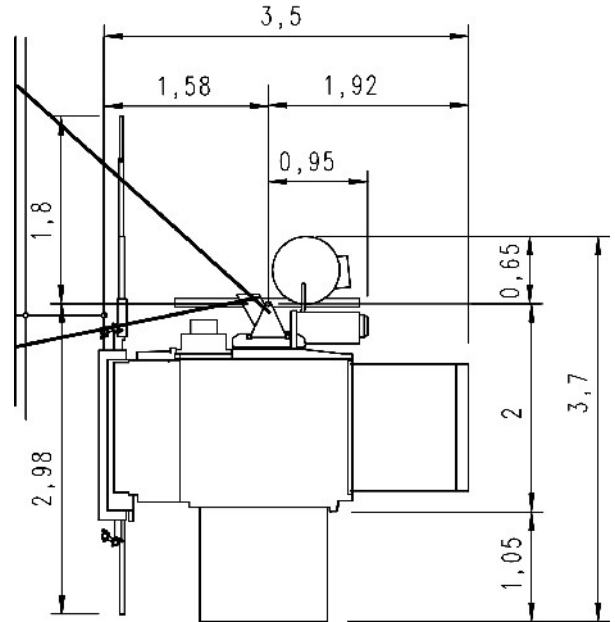
**NOVITA'!**

**Flexy**  
Art. Num. K02025

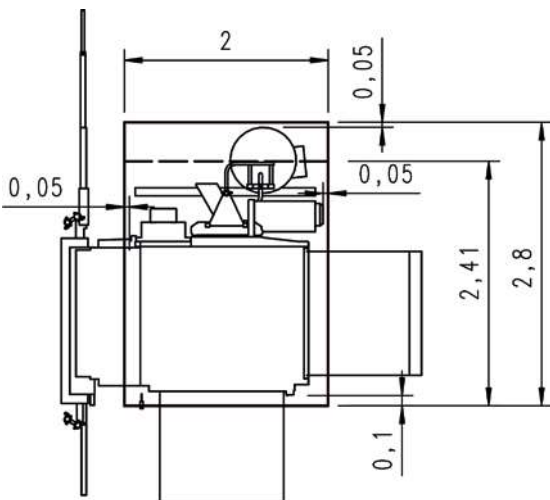
**Requisiti di spazio:**



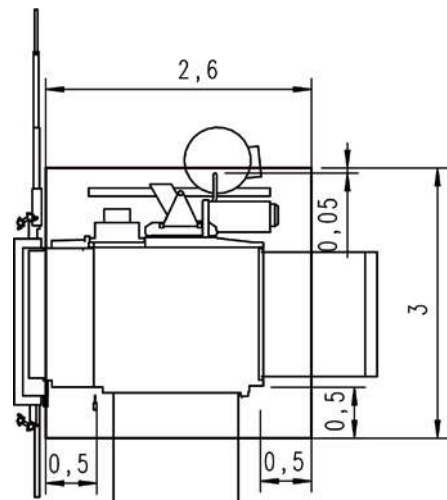
**Fronte muro**



**Fronte ponteggio**

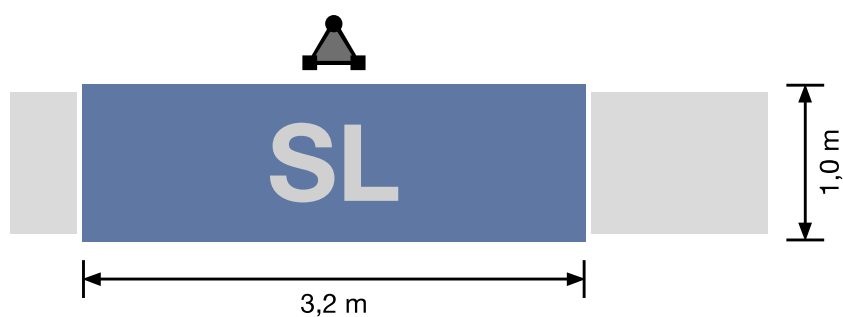


**Dimensioni nel vano**  
(solo materiali)



**Dimensioni nel vano**  
(persone e materiali)

**Piattaforma:**



**GEDA 500 Z/ZP piattaforma SL**  
1 rampa di carico / 1 rampa di scarico

**Accessori:**

Per una vasta gamma di accessori visita:  
[www.geda.de](http://www.geda.de)



**Ulteriori cancelli di sicurezza:**

Art. Num. 01217	Standard
Art. Num. 01268	Standard-Basic
Art. Num. 68310	Pannello in lamiera per Standard-Basic / Standard

**Cancello di sicurezza per sbarco al piano raccomandato:**

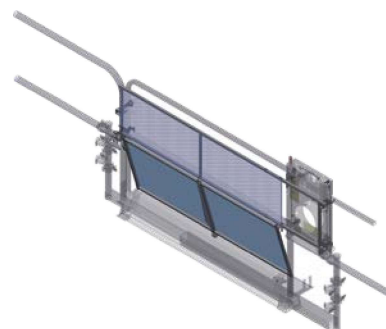


**NOVITA'!**

**Premium**  
Art. Num. 68040



**Comfort**  
Art. Num. 01212



**Pannello in lamiera per Comfort**  
Art. Num. 68302

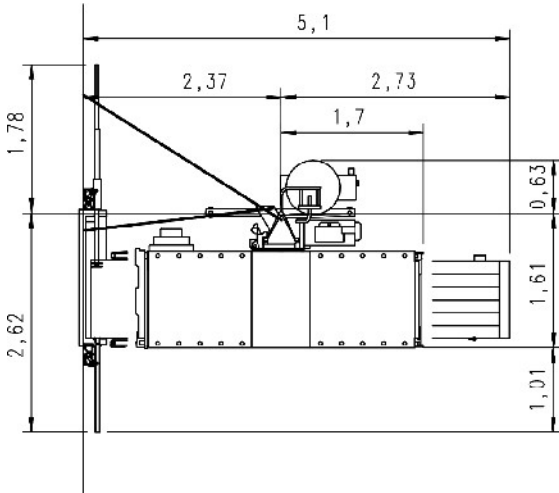


**NOVITA'!**

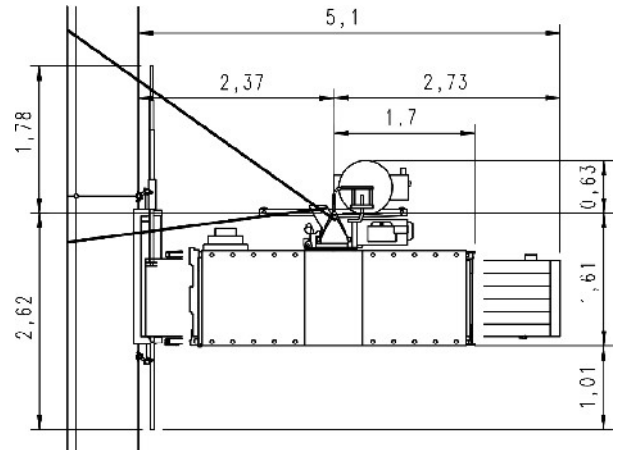
**Flexy**  
Art. Num. K02025



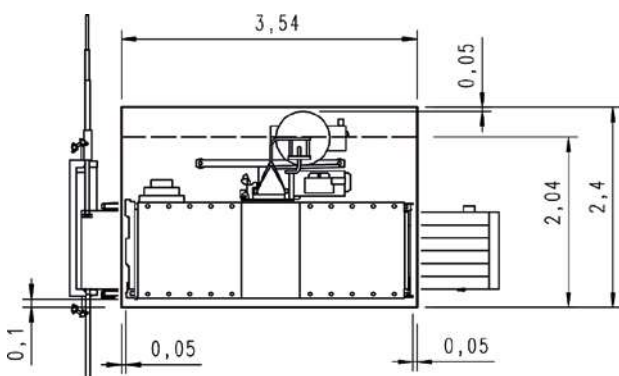
**Requisiti di spazio:**



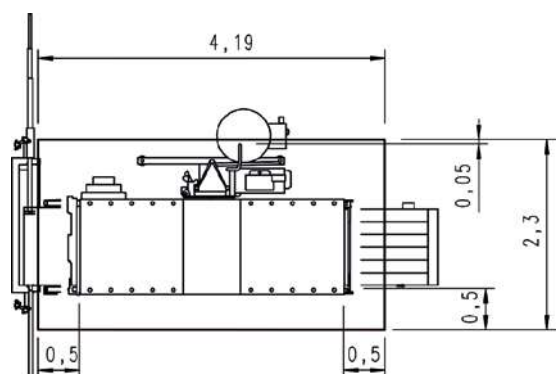
**Fronte muro**



**Fronte ponteggio**



**Dimensioni nel vano**  
(solo materiali)



**Dimensioni nel vano**  
(persone e materiali)